

2100-GK61 DeviceNet 入力付き通信 モジュール

プロダクトデータ



2100-GK61 DeviceNet 入力付き通信モジュール

説明

アレン・ブラドリー Bulletin 2100-GK61 拡張型 DeviceNet 通信モジュールは、DeviceNet ネットワークと SCANport 製品との電子通信インターフェイスになると同時に、断路器補助接点や 3 点 (hand-off-auto) スイッチ、モータスタータの接点を DeviceNet からモニタできるデジタル入力を装備しています。2100-GK61 モジュールは、パネル取り付け式です。デジタル入力は、AC230V, AC115V, DC24V を選択でき、電圧レベルはディップスイッチで設定します。価格については、Pub.No.2100-PL003A-US-P を参照してください。

通信モジュールの特徴

DeviceNet はオープンな、世界産業界標準の通信ネットワークで、プログラマブルコントローラから 1 本のケーブルでセンサや押しボタン、モータスタータ、簡易オペレータインターフェイスやドライブといったスマートデバイスと直接インターフェイスできるように設計されています。

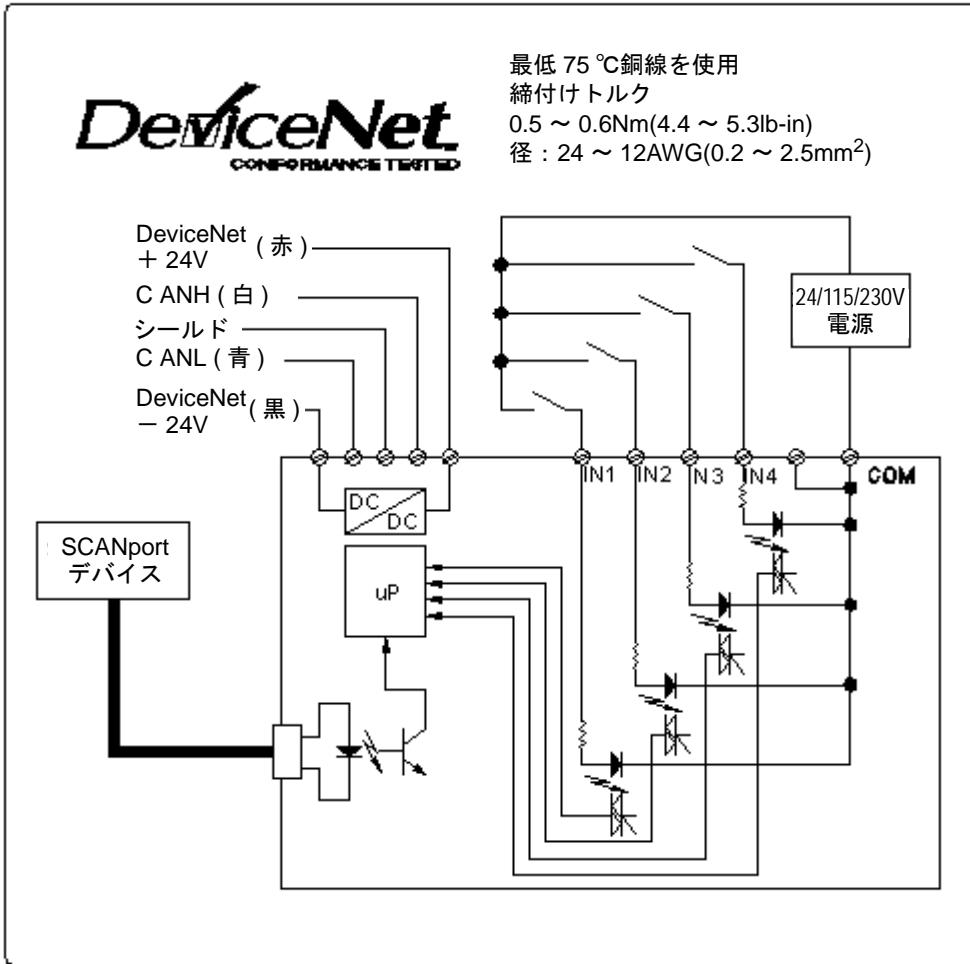
2100-GK61 モジュールを使えば、SCANport 製品を DeviceNet ネットワークへ接続できます。このアダプタには、次のような特長があります。

- フラッシュメモリを使ったアップグレード機能により、アダプタのファームウェアが変更されてもその場でアップデートできます。
- COS(状態変化)機能により、新しいデータだけをレポートするようにアダプタを設定すれば、ネットワーク上でのデバイスの動作をカスタマイズすることができます。
- サイクリック動作により、一定の間隔でデータをレポートするようにアダプタを設定すれば、ネットワーク上でのデバイスの動作をカスタマイズすることができます。
- ピア I/O 機能により、周波数可変ドライブの I/O(ロジックコマンド、リファレンス、ロジックステータス、フィードバック、データリンク)を、1203-GU6, 1336-GM6, 2100-GK61 アダプタのどれかで接続している別の周波数可変ドライブとの間でブロードキャストし、受信することができます。
- ポーリング動作により、スキャナが制御データを送信した後だけ応答するようにネットワーク上でのデバイスの動作をカスタマイズすることができます。
- ソフトウェア構成機能により、RSNetWorx for DeviceNet を使ってアダプタを設定できます。
- フォルトノード復帰機能により、デバイスがネットワーク上でフォルトになった場合でも、ノードアドレスなどのデバイス項目を変更することができます。
- フォルト応答をユーザが設定できるので、通信エラーに対するアダプタのセクションの応答をカスタマイズすることができます。
- モジュールステータス LED は、ネットワークやモジュール、SCANport 製品の動作状態の診断に便利です。
- 個別のデジタル入力が 4 つあり、断路器補助接点や 3 点 (hand-off-auto) スイッチ、モータスタータの接点といったデバイスのステータスをモニタ、レポートすることができます。

製品仕様

分類	仕様
寸法	取付け部：幅 3.94 × 高さ 13.13 × 奥行き 12.70cm (取付け部：1.55" × 5.17" × 5.00") モジュール：幅 3.94 × 高さ 8.84 × 奥行き 12.70cm (モジュール：1.55" × 5.17" × 5.00")
重量	482g (17oz)
動作温度	0 ~ 55°C (32 ~ 131°F)
保管温度	- 40 ~ 85°C (- 40 ~ 185°F)
相対湿度 (動作時)	5 ~ 95% (結露なきこと)
相対湿度 (非動作時)	5 ~ 95% (結露なきこと)
衝撃 (動作時)	ピーク加速度 30G, パルス幅 11(± 1)msec
衝撃 (非動作時)	ピーク加速度 50G, パルス幅 11(± 1)msec
振動 (動作時)	5Hz ~ 2kHz 時 2.5G
振動 (非動作時)	5Hz ~ 2kHz 時 5G
消費電力	DeviceNet から供給時 DC24V, 120mA SCANport から供給時 DC12V, 50mA
デジタル入力	24V 時 1 入力あたり 10mA 115V 時 1 入力あたり 10mA 230V 時 1 入力あたり 10mA
規制団体	UL508 および CUL

2100-GK61 通信モジュールの一般的な配線



Reach us now at www.rockwellautomation.com

Wherever you need us, Rockwell Automation brings together leading brands in industrial automation including Allen-Bradley controls, Reliance Electric power transmission products, Dodge mechanical power transmission components, and Rockwell Software. Rockwell Automation's unique, flexible approach to helping customers achieve a competitive advantage is supported by thousands of authorized partners, distributors and system integrators around the world.

Americas Headquarters, 1201 South Second Street, Milwaukee, WI 53204, USA, Tel: (1) 414 382-2000, Fax: (1) 414 382-4444
European Headquarters SA/NV, avenue Herrmann Debroux, 46, 1160 Brussels, Belgium, Tel: (32) 2 663 06 00, Fax: (32) 2 663 06 40
Asia Pacific Headquarters, 27/F Citicorp Centre, 18 Whitfield Road, Causeway Bay, Hong Kong, Tel: (852) 2887 4788, Fax: (852) 2508 1846



Rockwell Automation